



# DAYCO



## DAYCO AFTERMARKET TECHNICAL INFORMATION

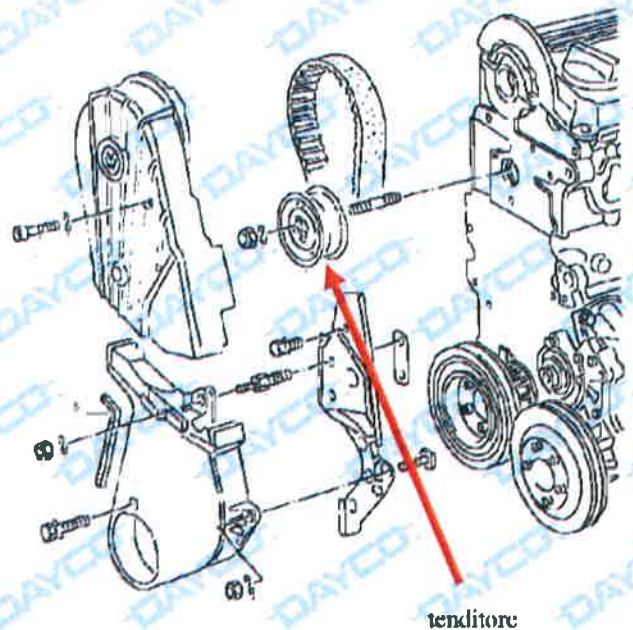
**Oggetto: KTB325  
VOLKSWAGEN  
GOLF III - PASSAT IV  
Mtr. ABF**

**N° : TI0271IT**

**Data : 21/05/2015**

Il Kit distribuzione KTB325 prevede:

- una **cinghia di distribuzione 94604** con 151 denti, larga 25,4 mm (OES 048109119G)
- un **tenditore ATB2171** (OES 051109243)



tenditore

**"OSSERVARE LE INDICAZIONI DEL COSTRUTTORE DEL VEICOLO"**

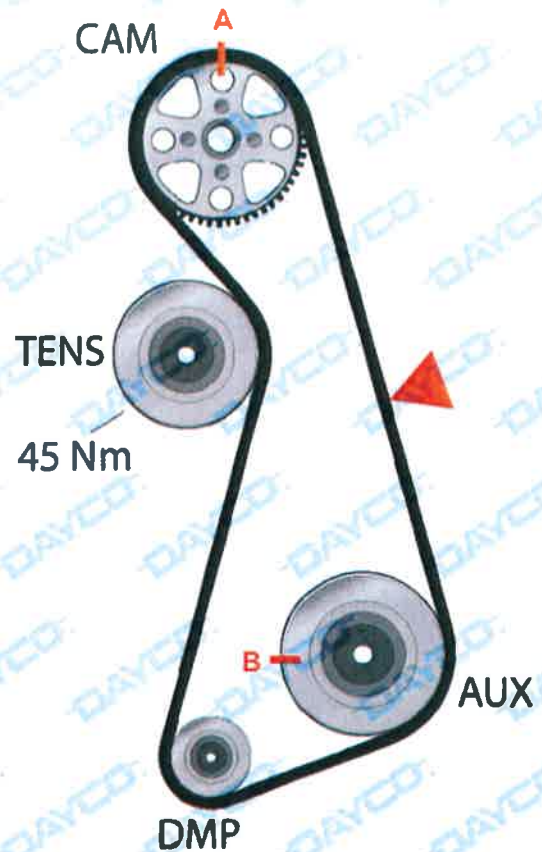
Il presente documento è di proprietà esclusiva di Dayco Europe S r l a Socio Unico. Tutti i diritti di pubblicazione, uso e riproduzione del presente documento sono esclusivamente riservati a Dayco Europe S r l a Socio Unico.

1 / 2

## PROCEDURA DI MONTAGGIO E TENSIONAMENTO

DA ESEGUIRE A MOTORE FREDDO

- Montare il nuovo tenditore.
- Verificare che sia allineata la tacca di fasatura A dell'albero a camme.
- Montare la nuova cinghia di distribuzione partendo dall'albero motore in senso antiorario.
- Verificare che la tacca B della puleggia albero ausiliario sia allineata con la tacca di fasatura della puleggia albero motore.
- Verificare che il rotore distribuzione sia correttamente allineato con il riferimento sulla calotta.
- Verificare che le tacche di fasatura A e B siano allineate.
- Con apposita chiave ruotare in senso orario il tenditore per tendere la cinghia.
- Posizionare sulla cinghia di distribuzione, nel punto indicato in rosso, il sensore del misuratore di tensione DaycoTensioMeter – DTM (precedentemente settato secondo la procedura, inserendo il testcode 1241826).
- Bloccare il bullone del tenditore alla coppia di 45 Nm.
- Ruotare di due giri l'albero motore in senso orario.
- Verificare che le tacche di fasatura A e B siano allineate.
- Verificare che il rotore distribuzione sia correttamente allineato con il riferimento sulla calotta.
- Rimontare gli altri particolari in ordine inverso a quello di smontaggio.
- Bloccare i bulloni della puleggia albero motore alla coppia di serraggio di 20-25 Nm..



Descrizione	OES n°	Dayco n°	Dayco Kit
Cinghia distribuzione	048109119G	94064	KTB325
Tenditore distribuzione	051109243	ATB2171	

"OSSERVARE LE INDICAZIONI DEL COSTRUTTORE DEL VEICOLO"

Il presente documento è di proprietà esclusiva di Dayco Europe S r l a Socio Unico. Tutti i diritti di pubblicazione, uso e riproduzione del presente documento sono esclusivamente riservati a Dayco Europe S r l a Socio Unico.

2 / 2